

Handleiding

Afstandsbediening

S449



✓ Handleiding Cardin handzender – programmeren (A / B / C / D)

1) Belangrijk: kies eerst het juiste kanaal (knop)

Cardin handzenders kunnen **1, 2 of 4 kanalen** hebben. Elk kanaal is een **aparte knop** die u afzonderlijk programmeert.

Daarom is het belangrijk dat u vooraf de juiste knop kiest, anders programmeert u per ongeluk een verkeerd kanaal.

✓ Voorbeeld:

- **A:** poort openen/sluiten
- **B:** voetgangersdoorgang
- **C/D:** garagepoort(en) of extra toegang (*indien aanwezig*)

➔ Programmeer altijd de knop (A, B, C of D) die u effectief wil gebruiken.

✓ Cardin handzender programmeren (2 manieren)

U kunt een Cardin handzender op **2 manieren** programmeren:

1. **Met een reeds geprogrammeerde handzender**
 2. **Rechtstreeks in de ontvanger (via MEMO-toets)**
-

1) Programmeren met een reeds geprogrammeerde handzender

Wat heeft u nodig?

- De **nieuwe zender**
- Een **reeds geprogrammeerde zender**
- U bevindt zich best **in de buurt van de ontvanger** (meestal in of bij de motorsturing)

Stappenplan

1. Druk op de **verborgen knop** van de reeds geprogrammeerde zender. Deze knop zit achter het **kleine gaatje** in het midden aan de voorzijde. Gebruik hiervoor bijvoorbeeld een **paperclip**.
2. De ontvanger geeft nu een **kort signaal**.
3. Druk vervolgens op een **werkende knop** van deze zender (bv. A).
4. De ontvanger geeft nu een **lang signaal**. U heeft nu ongeveer **5 seconden** tijd.
5. Druk nu op de knop die u wilt programmeren op de nieuwe zender (A, B, C of D).
6. De ontvanger geeft **2 korte signalen**. De nieuwe zender is geprogrammeerd.

Tip: U kunt meerdere handzenders na elkaar programmeren.

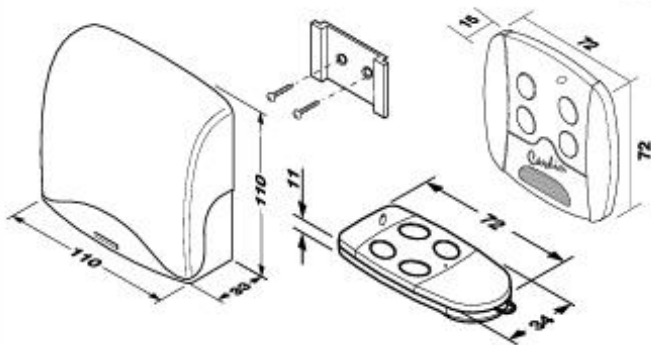
Na ongeveer **5 seconden rust** geeft de ontvanger een **lang signaal** als teken dat de programmeerstand beëindigd is.

2) Programmeren rechtstreeks in de ontvanger (via MEMO-toets)

1. Open de **ontvanger**.
2. Druk op de **MEMO-toets** in de ontvanger. Het **LED-lampje** begint te knipperen.
3. Druk nu op de knop die u wilt programmeren op de handzender (A, B, C of D).
4. Het **LED-lampje** gaat uit.
5. Laat nu **beide knoppen los** (ontvanger + handzender).
6. Het **LED-lampje** begint opnieuw te knipperen.
7. Druk nu **éénmaal** op dezelfde knop van de handzender (A, B, C of D).
8. Het **LED-lampje** blijft branden.
9. Laat de knop van de handzender los. Het **LED-lampje** gaat uit en de nieuwe zender is **geprogrammeerd**.

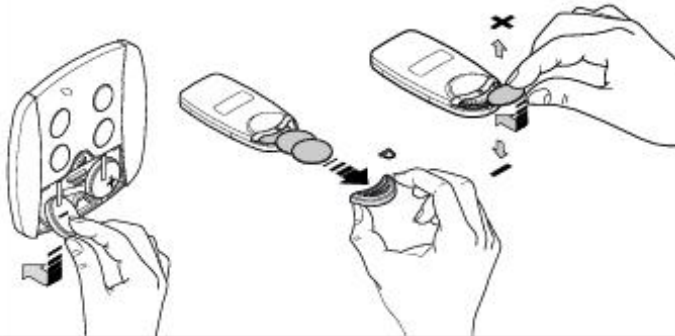
DIMENSIONI D'INGOMBRO - OVERALL DIMENSIONS
DIMENSIONS D'ENCOMBREMENT - AUSSENABMESSUNGEN
DIMENSIONES DEL ESPACIO OCUPADO

1



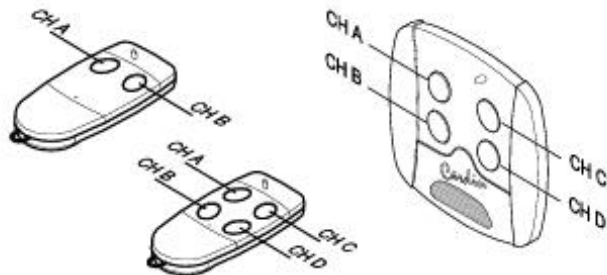
CAMBIO BATTERIA - CHANGING THE BATTERY
REPLACEMENT DE LA PILE - BATTERIEWECHSEL
SUSTITUCIÓN DE LA PILA

2



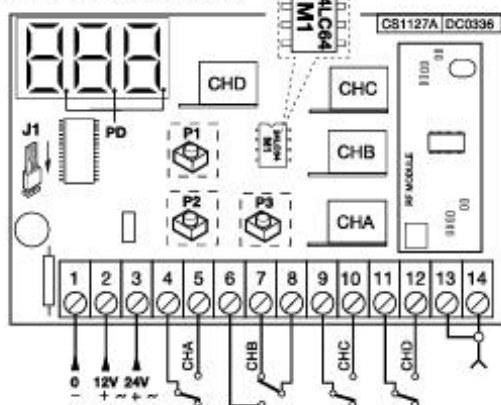
SELEZIONE DEI CANALI - CHANNEL SELECTION
SÉLECTION DES CANAUX - WAHL DER KANÄLE
SELECCIÓN DE LOS CANALES

3



RICEVITORE IN CASSETTA CON DISPLAY
OUTDOOR RECEIVER WITH DISPLAY
RÉCEPTEUR AVEC AFFICHEURS SOUS BOÎTIER
AUSSENEMPFÄNGER MIT DISPLAY
RECEPTOR EN CAJA CON DISPLAY

4



Legenda

J1: Ponticello di selezione MEMO/DEL
 - inserito: memorizzazione canali su P3
 - disinserito: cancellazione canali su P3
 M1: Modulo di memoria
 P1: Avanzamento locazioni
 P2: Decremento locazioni
 P3: Cancellazione/memorizzazione codici
 PD: Punti decimali

Legend
 J1: MEMO/DEL selection jumper
 - inserted: memorize channels using P3
 - Not inserted: cancel channels using P3
 M1: Memory module
 P1: Scroll memory locations UP
 P2: Scroll memory locations DOWN
 P3: Cancel/memorize codes
 PD: Decimal points

Legenda

J1: Puente de selección MEMO/DEL
 - conectado: memorización canales en P3
 - desconectado: borrado canales en P3
 M1: Módulo de memoria
 P1: Avance posiciones
 P2: Decremento posiciones
 P3: borrado/memorización códigos
 PD: puntos decimales

Nomenclature

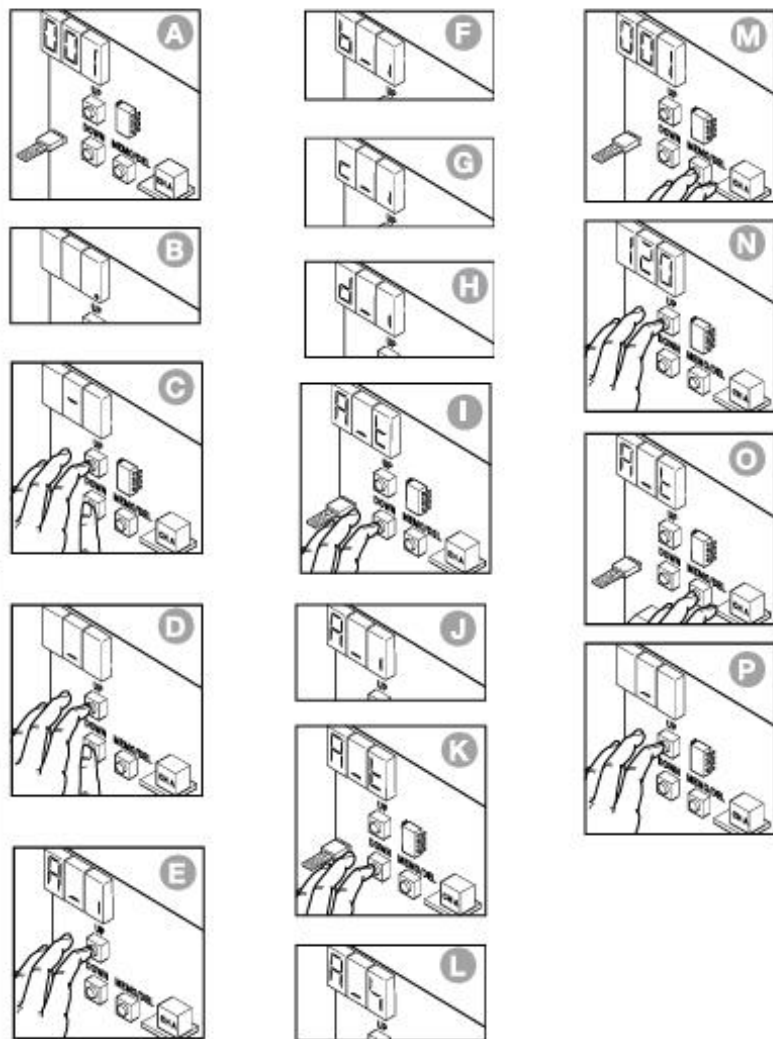
J1: Cavilletto di selezione MEMO/DEL
 - Conectato: memorizzazione dei canali su P3
 - Disconectato: effacement des canaux sur P3
 M1: Module de mémoire
 P1: Défilement en avant des pages de mémoire
 P2: Défilement en arrière des pages de mémoire
 P3: Effacement/mémorisation des codes
 PD: Points décimaux

Zeichenerklärung

J1: Überbrückung zur Wahl MEMO/DEL
 - eingesetzt: Kanalspeicherung auf P3
 - herausgenommen: Kanallöschung auf P3
 M1: Speichermodul
 P1: Vorlauf Speicherplätze
 P2: Rücklauf Speicherplätze
 P3: Löschung/Speicherung der Codes
 PD: Dezimalpunkte

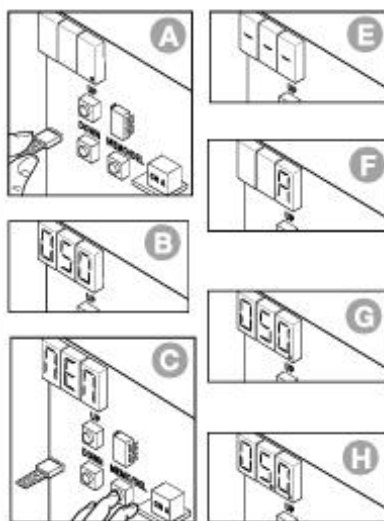
IMPOSTAZIONI STRIP DI CANALE - SETTING THE CHANNEL RELAY MODE
PROGRAMMATION DES FICHES DE CANAL - EINSTELLUNG KANAL-STRIP
PROGRAMACIÓN MÓDULO DE CANAL

5



MEMORIZZAZIONE DI UN CANALE
MEMORISING A CHANNEL
MÉMORISATION D'UN CANAL
SPEICHERUNG EINES KANALS
MEMORIZACIÓN DE UN CANAL

6



CANCELLAZIONE CODICI
CANCELLING CODES
EFFACEMENT DES CODES
CODE-LÖSCHUNG
BORRADO DE TODO LOS CÓDIGOS

7

